

R5 PB 0003 D

Pompe à vide à palettes lubrifiées



Compacte

Structure en bloc, hauteur et poids réduits, conçue spécialement pour les petites machines d'emballage sous vide ou pour la cuisson, la marinade ou la conservation d'aliments sous vide, préremplie d'une huile spéciale, aucune vidange d'huile nécessaire durant l'ensemble du cycle de vie

Fiable

Structure robuste, palettes à haute durabilité, technologie de palettes lubrifiées reconnue, long cycle de service, élément de protection thermique

Silencieuse

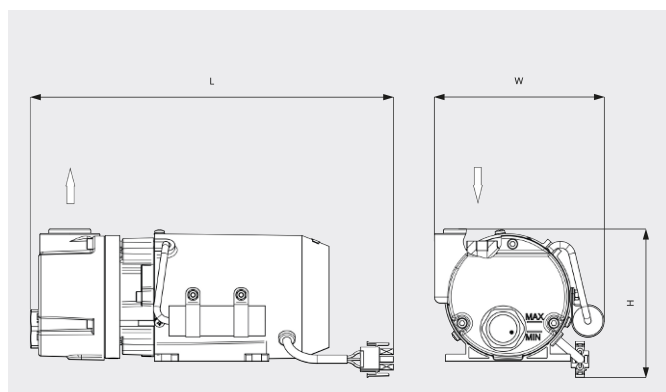
Faible niveau sonore, idéal pour une utilisation dans les rayons traiteur ou les restaurants

R5 PB 0003 D

Pompe à vide à palettes lubrifiées



Dessin d'encombrement



Vitesse de pompage

Air à 20 °C. Tolérance : ± 10 %

— 50 Hz 60 Hz



R5 PB 0003 D	
Vitesse de pompage nominale	3 / 3,6 m³/h (50 / 60 Hz)
Pression finale	3,0 hPa (mbar) (50 / 60 Hz)
Puissance nominale du moteur	0,1 / 0,12 kW (50 / 60 Hz)
Vitesse nominale du moteur	3000 / 3600 min ⁻¹ (50 / 60 Hz)
Niveau sonore (ISO 2151)	59 / 66 dB(A) (50 / 60 Hz)
Capacité en huile	0,05 l
Poids approx.	5,2 kg
Dimensions (L x W x H)	250 x 141 x 110 mm
Aspiration de gaz	G½"

VOUS SOUHAITEZ EN SAVOIR PLUS ?

Contactez-nous directement !
info@buschag.ch ou +41 (0)61 845 90 90



FORMULAIRE DE CONTACT



APPELEZ-NOUS